

Abb. 1.5.2.17

In Abb. 1.5.2./8 sind die für den Betriebs- und Programmierfall notwendigen Ansteuermodi tabellarisch dargestellt. Die Ansteuerregime für die Programmierung der EPROM werden bei inaktiver SEL-ZVE durch die an X 1 anzuschließende Bedien- und Programmierereinheit BPE realisiert.

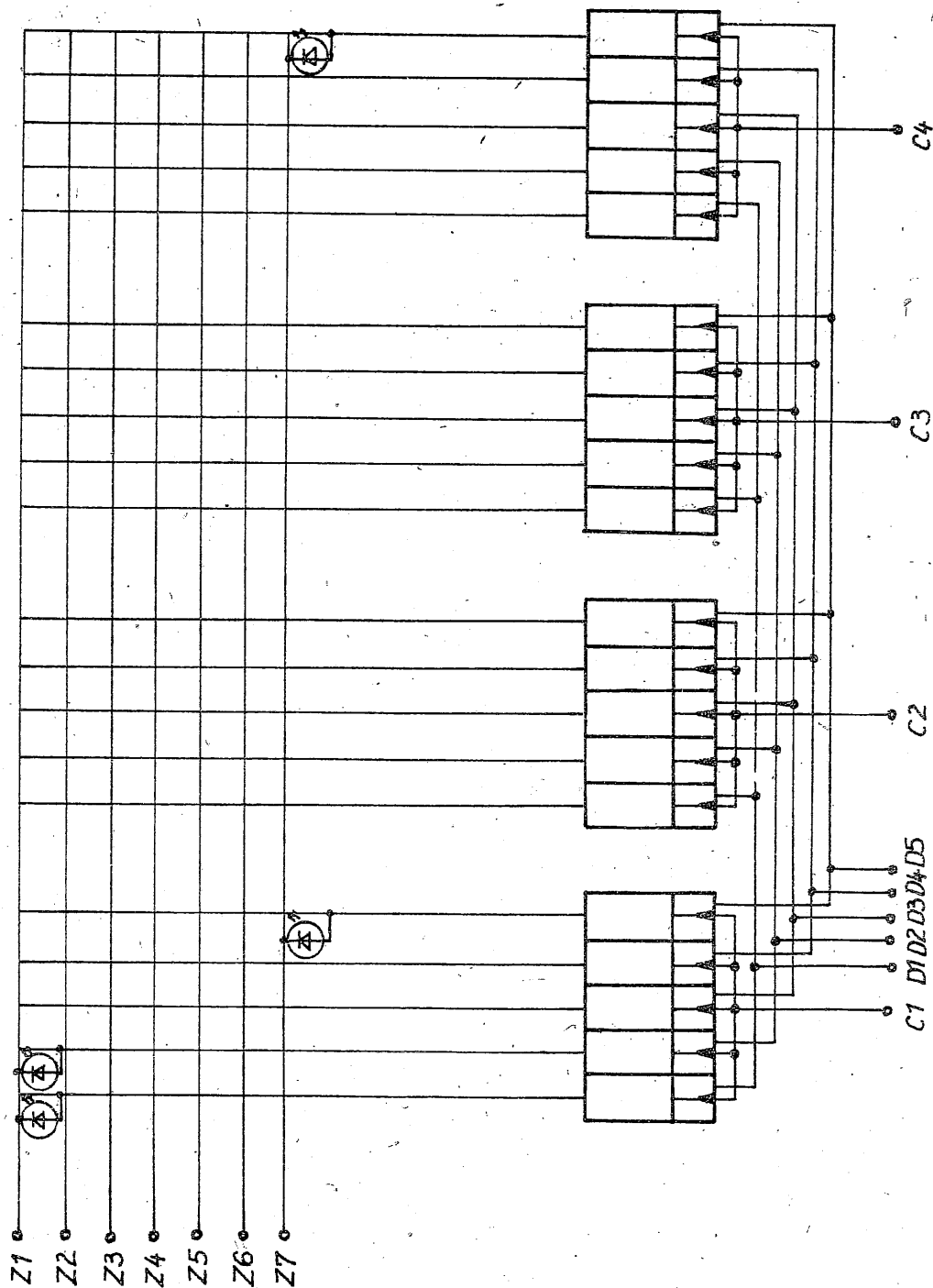


Abb. 1.5.4./3



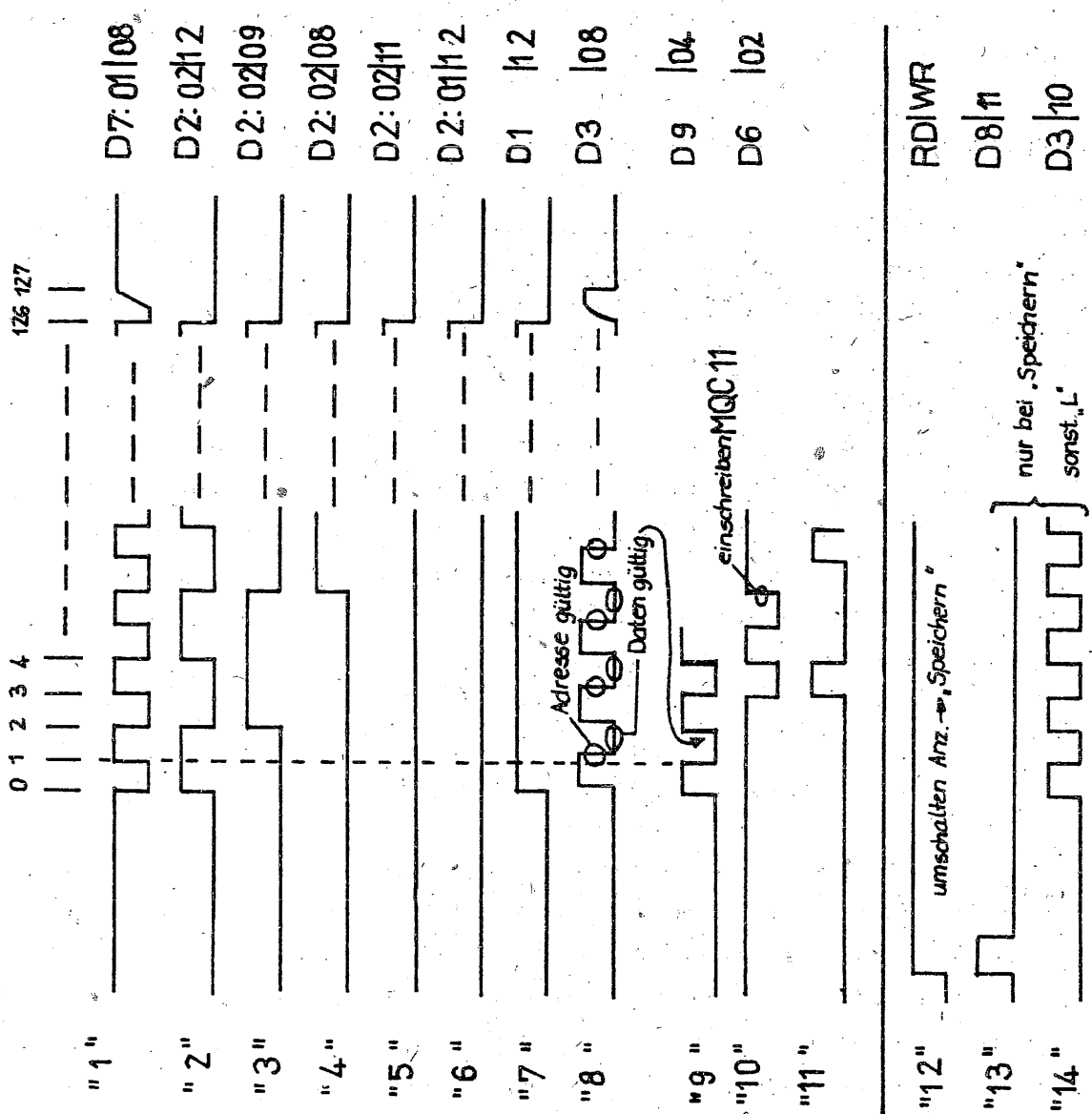


Abb. 1.5.4./5

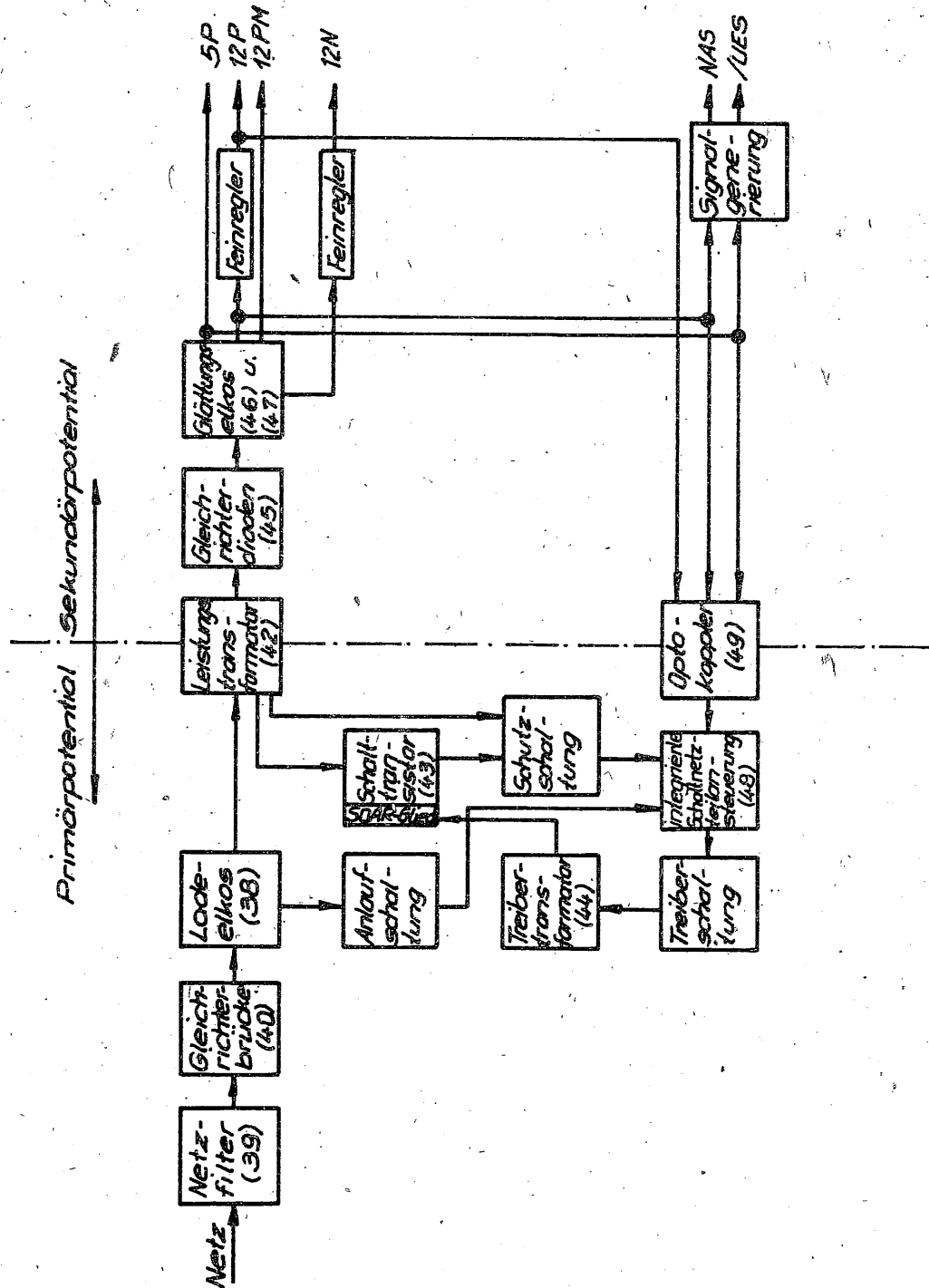


Abb. 1.3.5./1

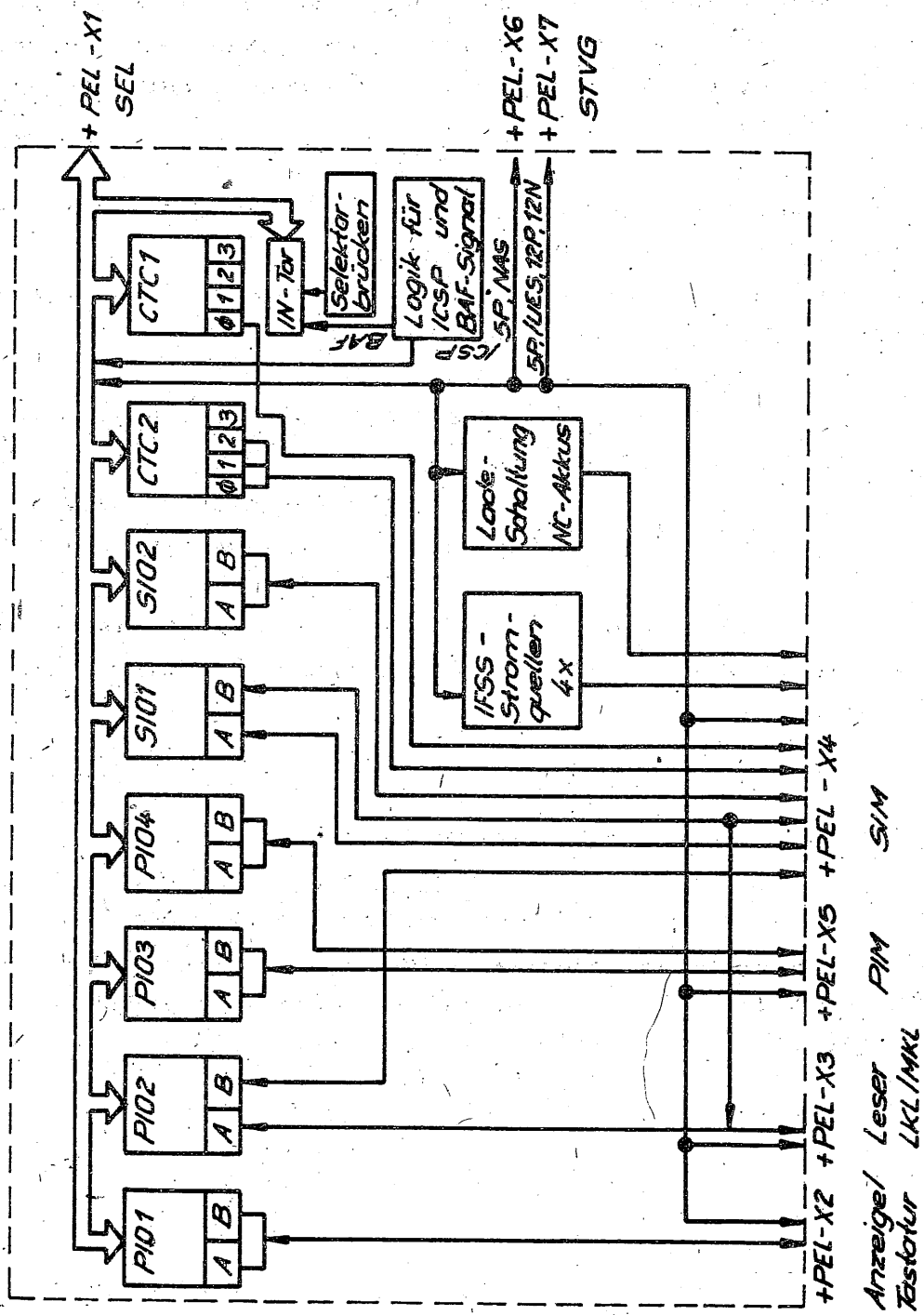


Abb. 1.5.6./1

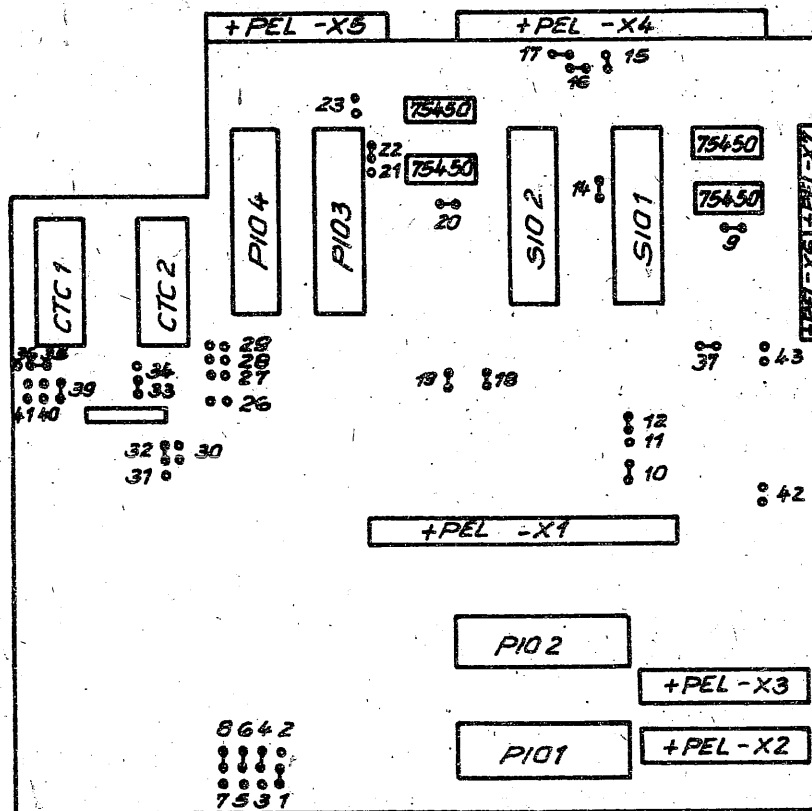


Abb. 1.5.6./3

1.5.6.5. Selektorbyte

Das Selektorbyte dient zur hardwaremäßigen Kodierung der FEL-Bestückungsvariante. Diese Kodierung wird im Feld W1:01...08 mit vier Brücken realisiert. Das Selektorbyte kann über das 6-Bit-Eingabeter programmtechnisch eingelesen werden und ermöglicht somit Prüfprogrammen die selbständige Erkennung der Bestückung der zu prüfenden FEL.

1.5.6.6. 6-Bit-Eingabeter

Dieses Eingabeter (Toradresse 40H...5FH) wird mit dem Schaltkreis V40098 realisiert und dient dem Einlesen des Selektorbytes der FEL sowie der Signale BAF (Batterieausfall) und /NASF (Netzausfall).